

ОДГОВОР ЗА ДОДАТНЕ ИНФОРМАЦИЈЕ ЗА ЈАВНУ НАБАВКУ бр.02

Дана 26.12.2017. године обратио нам се потенцијални понуђачи са захтевом за додатне информације за јавну набавку бр.12/2017 за **ИЗГРАДЊУ САОБРАЋАЈНИЦЕ С1 И С2 (II ФАЗА) У РАДНОЈ ЗОНИ БР.15 У ИНЂИЈИ СА ХИДРОТЕХНИКОМ И ИНФРАСТРУКТУРОМ - ПРОЈЕКАТ ВОДОВОДНЕ МРЕЖЕ (II ФАЗА - С2)** са следећим питањем:

Питање 1

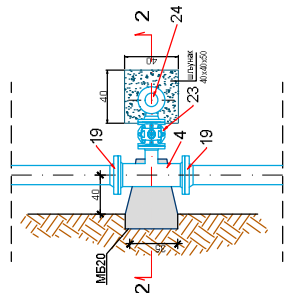
На страни 22/58 позиција 4 тражи се набавка, транспорт и монтажа хидраната. Нејасно је да ли се ради о надземним или подземним хидрантима и да ли у наведеној позицији треба обухватити и фазонске комаде који иду уз хидрант:
Т комад ДН 200/80
Туљак са летећом прирубницом ДН 200
Пљоснати засун ДН 80 са уградбеном гарнитуром и капом
Н комад ДН 80

Одговор:

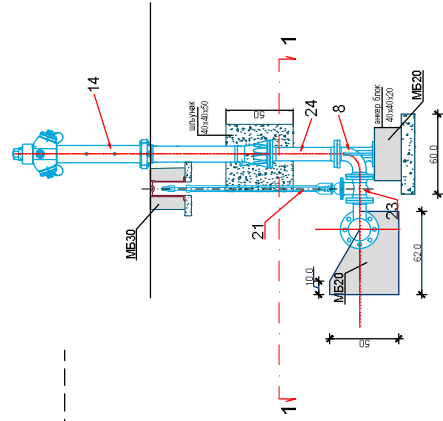
Ради се о надземним хидрантима. Прилажемо детаљ хидранта са спецификацијом за позицију.

Комисија за јавну набавку отворени поступак број 12/2017

ОСНОВА (ПРЕСЕК 1-1)



ПРЕСЕК 2-2



ДЕТАЉ НАДЗЕМНОГ ХИДРАНТА

Р. бр.	Спецификација: Хидрант			
	Име	Л (мм)	клас.	теж. (кг)
4	T 200/80	440	1	26
23	Буро заварљиво ПЕ Урњак 200 са прирубницом	180	1	0
19	N 80	0	2	0
8	N 80	165	1	18.4
24	FF 80/200	500	1	26
14	Надземни хидрант 80	0	1	0
21	Уградна гарнитура са универзалном порезницом	0	1	68.4

ИНВЕСТИТОР: ДИРЕКЦИЈА ЗА ИЗГРАДЊУ ОПШТИНЕ ИНЂИЈА, ВОЈВОДЕ СТЕПЕ 11, ИНЂИЈА
 САОБРАТОВАЈНИЦА С1 И С2 (II ФАЗА) У РАДНОЈ ЗОНИ БР. 15 У
 ИНЂИЈИ СА ХИДРОТЕХНИЧКОМ ИНФРАСТРУКТУРОМ

ВСТА ТЕХНИЧКЕ ДОКУМЕНТАЦИЈЕ: ПЗИ ПРОЈЕКАТ ЗА ИЗВОЂЕЊЕ

3/1 ПРОЈЕКАТ ВОДОВОДА



ПРЕДУЗЕЋЕ ЗА ПРОЈЕКТОВАЊЕ И УСПРЕГЛЕД. ОО.

ОПШТИНИ ПРОЈЕКТИРАНИ
 ЖЕЛАЗО ДИЈЕЛОВИ ДИСТРИБУЦИЈЕ
 УЛИЦА БР. 14
 31000 ИНЂИЈА



ДАТУМ: ДЕЦЕМБАР 2016.

Лист бр. 7

319 (3/2/11)